

VX 7729/160-4 HA MSTS

mit verschweißter Bandrolle für
ungefälzte nach außen aufgehende Holz-
/Aluminiumtüren



Produktmerkmale

- mit verschweißter Bandrolle
- mit Stiftsicherung
- für Holz-/Aluminiumtüren
- für 3D verstellbare Aufnahmeelemente VARIANT VX 7531 3D und VX 7535 3D
- innenliegender, verdrehsicherer Schraubstift
- verdeckt liegende, wartungsfreie Axial-Radial-Gleitlager

Technische Daten

Eigenschaften	Wert
Belastungswert	160,0 kg
Rollenlänge	160,0 mm
Rollendurchmesser	22,5 mm
Stiftdurchmesser	10,0 mm
Materialstärke	4,0 mm
Schrauben	6,0 x 50,0 mm

Hinweis

Der o.g. Belastungswert bezieht sich auf zwei Bänder

Prüfzeichen



CE-Zertifizierung

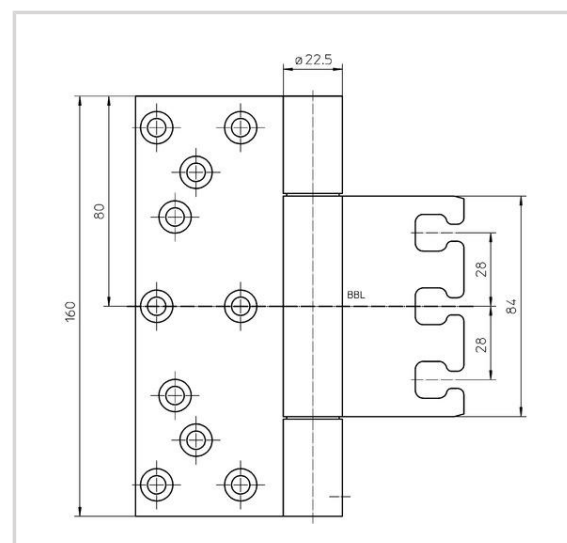


IFT-Zertifizierung

Klassifizierungsschlüssel

3 7 4 0 1 -₁ 0 11

¹ in Abhängigkeit der
Oberflächenausführung



VARIANT VX - VX 7729/160-4 HA MSTS

pro Flügel (1 x 2 m). Dabei sind auch die Belastungswerte des jeweils kombinierten Aufnahmeelements zu berücksichtigen. Ausführliche Angaben dazu finden Sie im Bereich [Technische Informationen](#).

Im Lieferumfang sind 2 Schrauben inkl. Sicherungsstift zum Schutz des Bandes gegen unrechtmäßiges Entfernen enthalten.

Lehrentechnik

Bohrlehre VARIANT VX
7729/160-4 HA

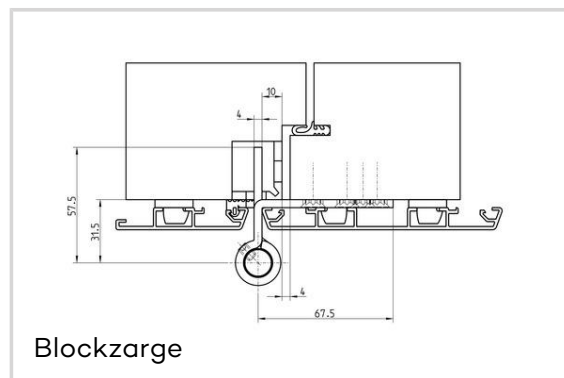
Kombinierbar mit

VX 7531 3D
VX 7535 3D

Artikelausführung

Oberfläche	Edelstahl matt (SW 040)
VPE	à 2 Stück
DIN	DIN rechts und links
ART-NR.	5 051565 0 04002
ART-NR. (SAP)	500000772
EAN	4015471089054

Vorderansicht



Blockzarge