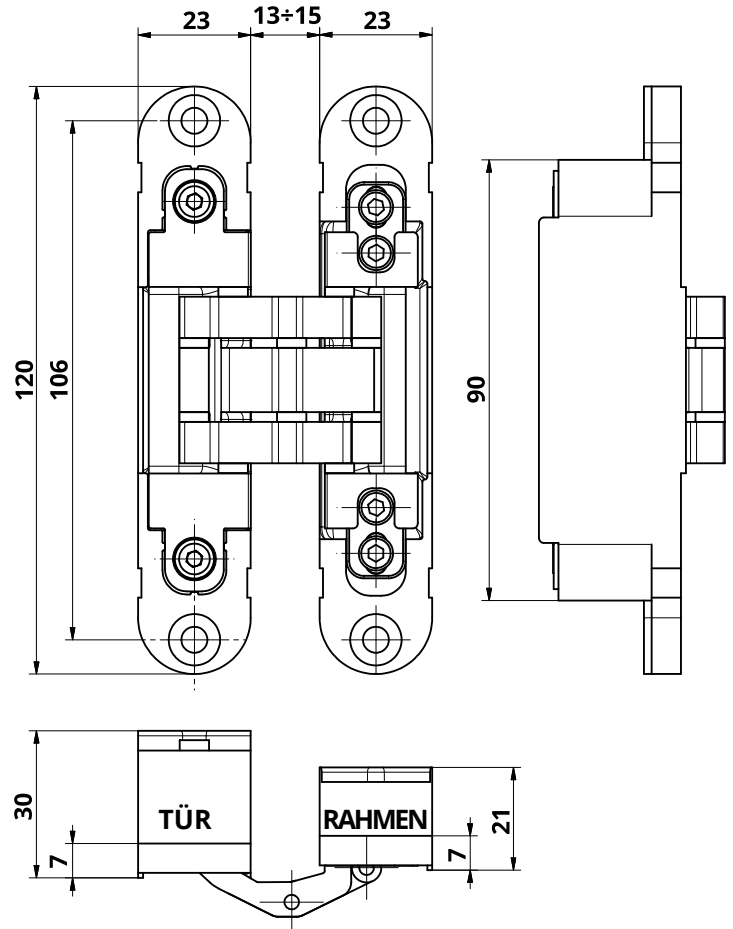


# DATENBLATT INVISACTA IN230

Verdeckt liegende Türband



## Technische Merkmale

- Das Band ist für Holz und Aluminium Türen und Zargen geeignet.
- Bandmaterial : ZAMAK.
- CE zertifiziert - European Assessment Document 020001-01-0405
- Feuertest zertifiziert 30' - UNI-EN 1634-2.
- Band geeignet um in Kombination mit Türschließer-Mechanismus montiert zu werden.
- Aluminiumkappen: diese verdecken die Verstell-Schrauben.
- Die Bänder sind rechts und links verwendbar.
- Die 7 Scharniergelenke im Band sorgen für reibungsarmen Betrieb, sanftes Gleiten, Solidität und erhöhte Tragkraft; der Kontakt zwischen den tragenden Elementen wird durch die reibungsfeste HT Plasticbuchse verhindert.
- 3 Verstellmöglichkeiten mit einem einzigen Innensechskantschlüssel.
- Kompatibel mit Fraesung des IN232 und IN235 Bandes.

## Technische Daten

Tragkraft*	60 Kg.
Band Höhe	120 mm
Breite auf der Tür Seite	23 mm
Breite auf der Rahmenseite	23 mm
Tiefe auf der Tür Seite	30 mm
Tiefe auf der Rahmenseite	21 mm
Öffnungswinkel	180°
Seitliche Verstellung	± 1 mm
Höhenverstellung	± 2 mm
Tiefenverstellung	± 1 mm

\*Für mehr Informationen zur Anzahl der je nach Türgewicht und -maßen zu verwendenden Türbänder konsultieren Sie bitte die entsprechenden Tabellen auf unserer Webseite [www.otlav.it](http://www.otlav.it).

## Zubehör

Aluminium Bohrlehre	MU230120G002
Nylon Bohrlehre	MUINV500G004
Bandseitensicherung	AI230120
Kappen GC300010	<i>Dieselben wie die Bänder</i>
Platte	NP120040H504

## Beschreibung

Die eingegebenen Bilder sind nur für erläuternde Zwecke. Merkmale und Farben können anders wirken als was dargestellt wird.

Weitere Ausführungen auf Anfrage.

### IN2301209N02

Matt Schwarz Plastifiziert



### IN230120V702

Siber



### IN230120H004

Verzinkt



### IN230120VN02

Vernickelt



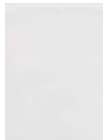
### IN230120B002

Brüniert



### IN2301209P02

Weiß matt  
RAL 9016

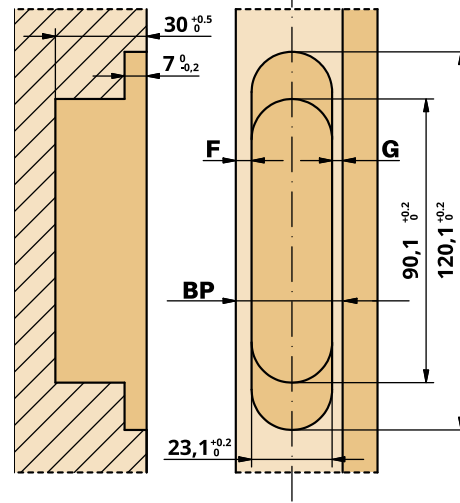


### IN230120V002

Poliert Gold

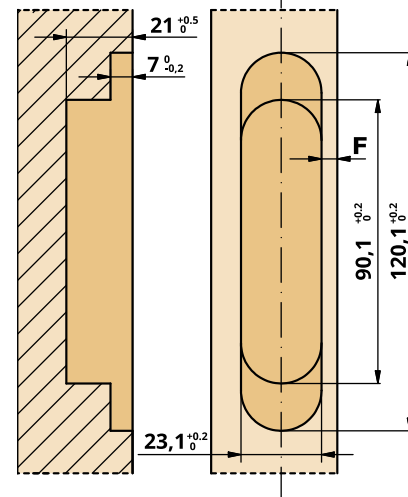


## Ausfräsung Tür-Seite



BP	F	G
30	4	3
31	4	4
32	4	5
33	4	6
34	4	7
35	4	8
36	4	9
37	4	10
38	4	11
39	4	12
40	4	13

## Ausfräsung Rahmen-Seite



## Kappen

