

Produktbeschreibung

Geeignet für den Einsatz in Verbindung mit Rollfallenschlössern oder Fallenrutsche.

Vorteile auf einen Blick

- Radiusfalle, FaFix® 3 mm verstellbar
- Universalspannungen
- Aufschraubstück aus Messing
- Kompatibel zu gängigen Einsteckschlössern
- Kompatibel zu Schließblechen mit Fallenrutsche
- Symmetrische Bauform. Daher DIN links/rechts, sowie waagrecht einsetzbar
- Starke Fallenfeder

Lieferumfang

- 1 Stück Elektro-Türöffner

Hinweis

- Aufschraubstück aus Messing

Technische Daten

Abmessungen Höhe: 66 mm , Breite: 16 mm , Tiefe: 25,5 mm

Ausführung Standardtüröffner

Ausführung der Falle Radiusfalle

Bauform symmetrisch

Einbaulage universal

Zusammenstellung Rahmenteil

Mit Arretierung Nein

Mit mechanischer Entriegelung Nein

Mit Rückmeldung Nein

Öffnungsrichtung nach DIN links/rechts

Wassergeschützt Nein

Montageart Einbau

Kompatibel mit Apple HomeKit Nein

Kompatibel mit Google Assistant Nein

Stromart AC/DC

Kompatibel mit Amazon Alexa Nein

IFTTT-Unterstützung verfügbar Nein

Arbeitsweise Arbeitsstrom

Pulskontakt Ja

Verstellbare Türöffnerfalle Ja

Verstellbarer Türöffner Nein

Verstellbares Schließblech Nein

Fallenführung integriert Nein

Für Fallenrutsche Ja

Schutzdiode Nein

Geräuschdämpfung Nein

Art der Entriegelung verstärkte Ausführung

Dauerbetrieb (100 % ED) Ja

Mechanische Entriegelung Ja

Geeignet für Feuerschutztür Nein

Geeignet für Rauchschutztür Nein

Mit Schließblech Nein

Entriegelungszeit 0,8 s

Festigkeit gegen Aufbruch 3750 N

Schutzwirkung elektrische Manipulation nach EN 14846 1

Max. Fallenvorlast AC 350 N

Min. Fallenvorlast AC 200 N

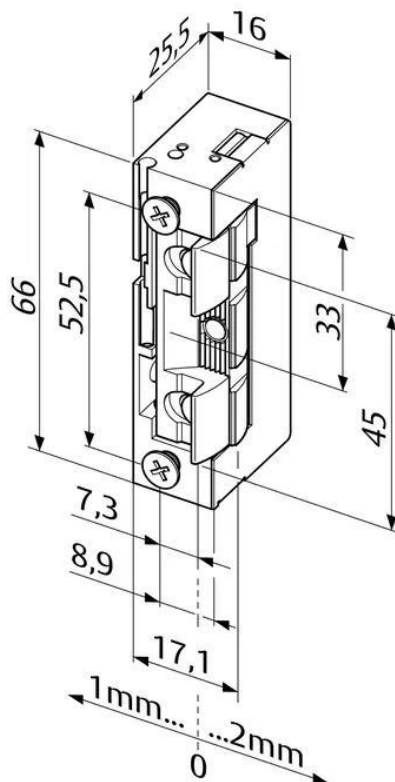
Max. Fallenvorlast DC 200 N

Min. Fallenvorlast DC 50 N

Gebrauchskategorie nach EN 14846 3

Dauerfunktionstüchtigkeit nach EN 14846 X

Masse der Tür, Schließkraft nach EN 14846 5



Geeignet für Feuer-/Rauchschutztüren nach EN 0
14846

Umgebungsbedingung nach EN 14846	0
Sicherheit - Einbruchschutz nach EN 14846	0
Schutzwirkung elektrische Funktionsweise nach EN 14846	0
Verstellbereich Fallenverstellung	3 mm
Betriebstemperaturbereich	-15-40 °C
Lastzyklen werksinterne Prüfung	250000
Anschluss umsteckbar	Nein
Anschluss klemm-/Steckbar	Nein
1mm versetzte Bohrung	Nein
Geprüft nach	EN 14846
Spannung	10-24 V
Nennwiderstand 12 V	43 Ohm
max. Stromaufnahme AC	500 mA
Max. Stromaufnahme DC	560 mA
Dauerstromfest	11-13 V

Artikelnummer	118.192-----A71
---------------	-----------------