

SFS

W-Tec

Bänderprogramm mit verdeckt liegenden Bändern

3D



W-Tec 3D Sortiment an verdeckt liegenden Bändern

Für Lasten von bis zu 200 kg – für alle Anwendungen.

Mit W-Tec 3D bietet SFS ein komplettes Sortiment an verdeckt liegenden Bändern für Designtüren – und erweitert damit sein Bänderprogramm mit einer Innovation mehr.

Die Bänder werden höchsten Anforderungen von Architekten, Designern und Türenherstellern gerecht und wurden speziell konzipiert, um sich harmonisch in Türen aller Stilrichtungen einzufügen.

Das W-Tec 3D-Sortiment trägt Lasten von bis zu 200 kg und eignet sich für Rahmen- oder Futterprofile, Stahlzargen sowie Brandschutztüren. Durch individualisierbare Farben harmonisiert es mit jedem Design.

Die innovativen Bänder wurden von SFS speziell entwickelt, um Türen beim Öffnen und Schließen erhöhte Stabilität zu verleihen. Dafür sorgt ihre einzigartige Kinematik: für dauerhafte Stabilität. Nach erfolgter Montage und Justierung müssen sie nicht mehr nachgestellt werden.

Jedes Band lässt sich sowohl in der Höhe als auch seitlich und in der Tiefe mechanisch verstellen. Einige Varianten sind untereinander austauschbar, so dass Kunden im letzten Augenblick und in Abhängigkeit von der erforderlichen Tragfähigkeit das passende Band wählen können – ein klares Plus für die Lagerhaltung.

Wie alle Produkte von SFS erfüllt das patentierte Bandprogramm W-Tec 3D höchste Standards in Qualität und Langlebigkeit.





W-Tec 3D+	4
Übersicht/Verstellenanleitung	6
W-Tec 3Ds	8
W-Tec 3D+ 60	10
W-Tec 3D+ 100	11
W-Tec 3D+ 160	13
W-Tec 3Df	14
W-Tec 3DL	18
Zubehör	23

W-Tec 3D+

Individuell und unkompliziert

Das verdeckt liegende Band – langlebig und leicht zu installieren.

Stabilität und Langlebigkeit

Dank einzigartiger 7-Achsen-Kinematik und drei aus Hochleistungsmaterialien gefertigten Hebeln, die das Gewicht der Tür tragen, bietet W-Tec 3D+ dauerhafte Stabilität. Nach erfolgter Montage und Justierung sind keine weiteren Nachstellarbeiten erforderlich. Die spezielle Kinematik hält die Tür gerade und verhindert, dass sie sich beim Öffnen und Schließen elliptisch bewegt. So wird der Verschleiss minimiert – selbst bei schweren Türen.

Alle Einstellungen sind voneinander unabhängig. Im eingebauten Zustand lässt sich das Band dank seiner innovativen Einstellmöglichkeiten problemlos von einer Person justieren. Ob Block-, Futter- oder Stahlzarge: Mit dem passenden Zubehör eignen sich die drei Bandvarianten für jeden Rahmen.

Die Bänder der Reihen W-Tec 3D+ 100 und W-Tec 3D+ 160 für schwere Türen sind untereinander austauschbar. So kann man Rahmen und Türen immer mit denselben Abmessungen fräsen und erst im letzten Moment das Band wählen, das sich am besten für Gewicht und Nutzung der jeweiligen Tür eignet.



Das vollkommen verdeckt liegende Band für den individuellen Wohn- und Lebensstil.

Das Band W-Tec 3D+ stammt aus dem Hause SFS – ein Name, der dank strenger Prozesskontrollen und Produkttests als Qualitätsgarantie gilt.

- Einstellungen von nur einer Person durchführbar
- Stufenlose 3D-Verstellung
- Einzigartige 7-Achsen-Kinematik
- 3 voneinander unabhängige Hebel für eine stabile und gerade Ausrichtung
- Innovative Ableitung des Flügelgewichts durch die einzelnen Hebel
- Hebelmaterial auf höchste Leistungsfähigkeit ausgerichtet
- Dauerhaft stabiles Band
- Nach Montage und Justierung kein Nachstellen nötig
- Minimaler Verschleiß durch vollkommen lotrechtes Arbeiten
- Bänderreihen für Türen bis 60 kg, bis 100 kg, bis 160 kg und 200 kg
- Frässhablonen verfügbar
- Symmetrische Fräsungen mit zwei Frästiefen
- Einfache und stabile Einstellungen
- Weitere Oberflächen und Farbvarianten auf Anfrage erhältlich

W-Tec 3D **Eine Welt personali-** **serter Farben**

Das Bänder-Sortiment W-Tec 3D erfüllt flexibel alle Farbanforderungen an verdeckt liegende Bänder.

Diese revolutionären Bänder lassen der Vorstellungskraft von Designern freien Lauf. Mit ihnen sind der Gestaltungsvielfalt keine Grenzen gesetzt – denn jede Farbe kann speziell nach Kundenwunsch umgesetzt und gefertigt werden.

Verstellanleitung

SFS W-Tec 3D+, verdeckt liegende Bänder

Tragfähigkeit	W-Tec 3Ds*	W-Tec 3D+ 60	W-Tec 3D+ 100	W-Tec 3D+ 160	W-Tec 3Df	W-Tec 3DL
2 Bänder	60 kg	50 kg	80 kg	140 kg	140 kg	200 kg
3 Bänder	70 kg	60 kg	100 kg	160 kg	160 kg	–

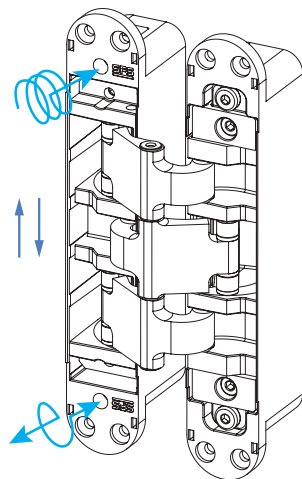
* Manuelle Andruckverstellung

Austauschbarkeit

Die hochwertigen Versionen für schwere Türen, SFS W-Tec 3D+100, SFS W-Tec 3D+160 und SFS W-Tec 3Df 160, haben die gleichen Fräsmasse und sind untereinander austauschbar. So besteht die Möglichkeit, Rahmen und Türen immer mit denselben Abmessungen zu fräsen und dann das am besten geeignete Band vor Ort einzusetzen.

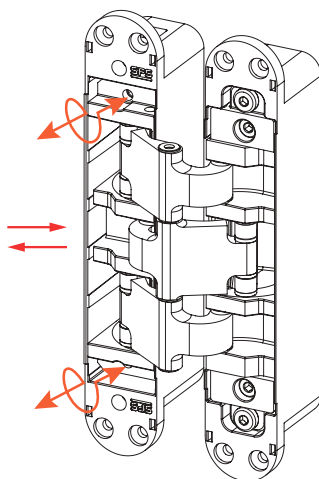
Höhenverstellung

+/- 3 mm



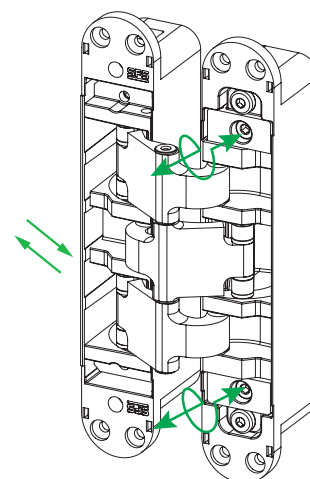
Seitenverstellung

+/- 3 mm



Andruckverstellung

+/- 1 mm



Justierung

Die Justierungen sind voneinander unabhängig durchführbar. Nach der Montage kann das Band dank seinen innovativen Einstellmöglichkeiten sehr einfach durch eine einzige Person eingestellt werden. Die einfache Justierung in eingehängtem Zustand ist mit einem 4 mm Innensechskantschlüssel komfortabel möglich:

- +/- 3 mm Höhe
- +/- 3 mm Seite
- +/- 1 mm Anpressdruck

Qualität / Sicherheit

Unsere spezielle Kinematik hält die Tür gerade und verhindert, dass sie sich beim Öffnen und Schliessen elliptisch bewegt. Durch diese Eigenschaft wird der Verschleiss, auch bei Verwendung von Türschliessern, minimiert.

Bemerkungen

Um die hohe Leistungsfähigkeit des Bandes aufrecht zu erhalten ist eine einwandfreie Montage die Voraussetzung. Wir empfehlen vor allem das Einhängen der Tür in den Rahmen mit der grössten Sorgfalt und Aufmerksamkeit durchzuführen. Wichtig ist, dass alle Bänder gleichzeitig in die Rahmenausfräsungen eingeführt werden.

W-Tec 3Ds

Schlichtheit und Stabilität

Das schlanke und robuste verdeckt liegende Band für schmale Profile und Abmessungen.

Die Nachfrage nach Türen für schlichte Design-Umgebungen steigt stetig, ebenso wie der Hang zu schmalen Profilen, die sich nahtlos in ihr Umfeld einfügen. W-Tec 3Ds ist das ideale Band für derartige Einbausituationen.

Für Anwendungen an schmalen Abmessungen wie beispielsweise bei stumpf eingeschlagenen Türen mit Überschlag. Mit dem verdeckt liegenden Band SFS W-Tec 3Ds kombinieren Sie schlichte Eleganz mit hoher Stabilität.

Als Variante der Reihe W-Tec 3D+ ist W-Tec 3Ds – wie alle Bänder dieser Reihe – dank seiner internen 7-Achsen-Mechanik äusserst stabil.

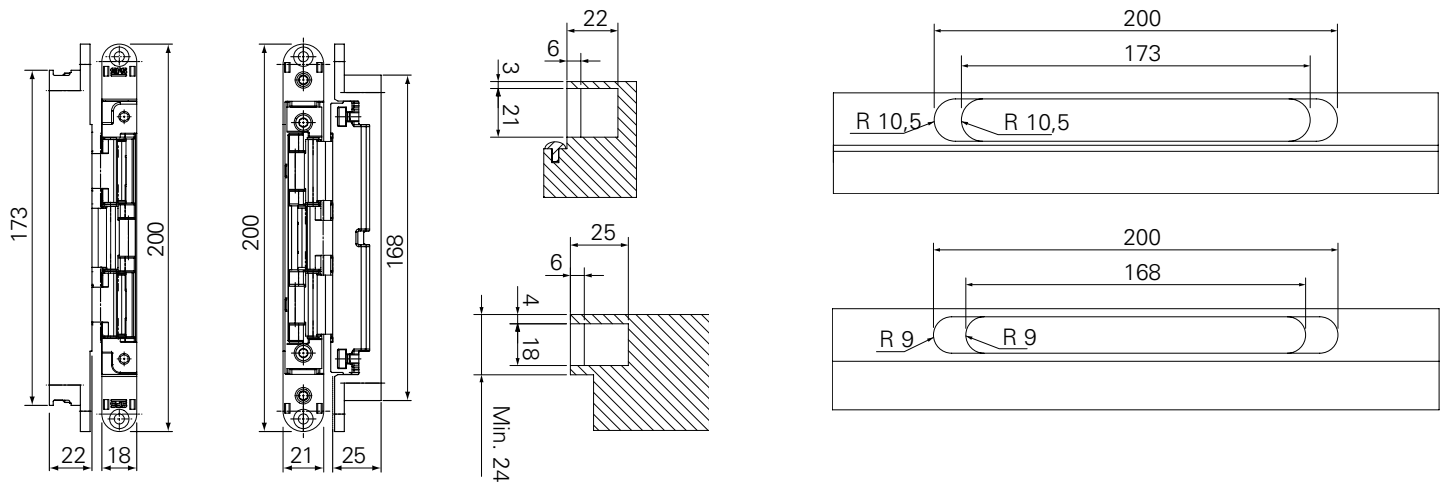
W-Tec 3Ds ist in der Höhe und seitlich mechanisch um jeweils ± 3 mm und im Anpressdruck manuell um ± 1 mm verstellbar. Alle Justierungen sind voneinander unabhängig möglich.

Dank seiner minimalen Abmessungen an Flügel und Rahmen kann das W-Tec 3Ds-Band auf Profile ab 24 mm montiert werden.

Zudem erfüllt es den Wunsch von Türenherstellern nach einem Produkt, das sich sowohl für flächenbündige als auch sogenannte gefälzt, flächenbündige Einbausituationen eignet.

Beschreibung

W-Tec 3Ds



Stamm-Nr. 11149

- **Werkstoff:** Stahl
- Wartungsfrei
- Links und rechts einsetzbar
- **Fräsbreite:** Türteil 18 mm, Rahmenteil 21 mm
- Dauerhafte Stabilität ist gewährleistet durch 7 Achsen
- Für flächenbündige Türen ohne besondere Anforderungen
- Tragfähigkeit 60 kg bei zwei Bändern
- Manuelle Andruckverstellung

Klassifizierung

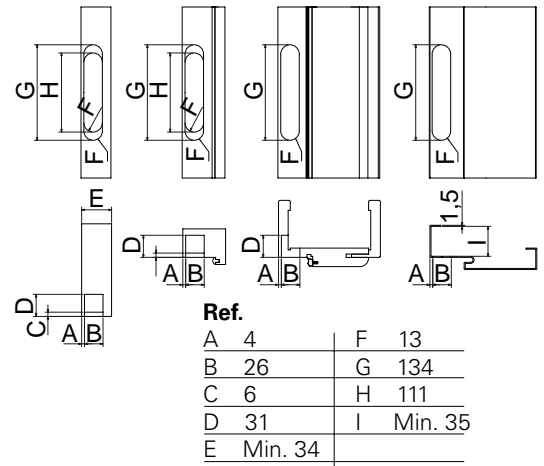
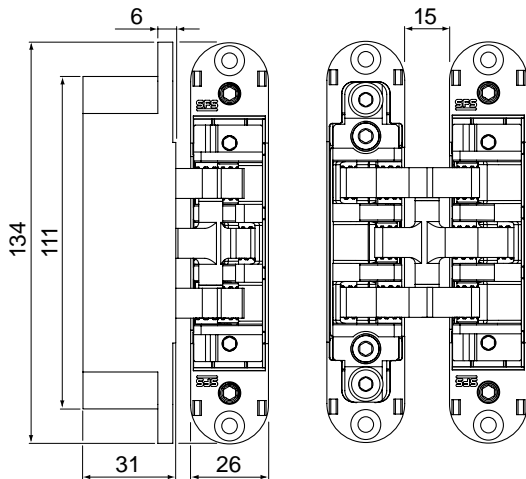
2	7	3	0	1	4	0	10
---	---	---	---	---	---	---	----

Art.-Nr.	Orig.-Nr.	Typ	Oberfläche	Verpackung
665889	1500689	W-Tec 3Ds	Verzinkt GSS	2 Stk.
665888	1493626	W-Tec 3Ds	Verchromt matt	2 Stk.
728576	1544373	W-Tec 3Ds	Schwarz RAL 9005	2 Stk.

Zubehör siehe Seite 23 →

Beschreibung

W-Tec 3D+60



Stamm-Nr. 11150

- **Werkstoff:** Stahl
- Wartungsfrei
- Links und rechts einsetzbar

• Gleiche Ausfräsung für Flügel und Rahmen

- Eingebaut mit einem Schlüssel (SW4) stufenlos verstellbar
- Dauerhafte Stabilität ist gewährleistet durch 7 Achsen
- Für flächenbündige Türen
- Tragfähigkeit 60 kg (3 Bänder)/50 kg (2 Bänder)

Klassifizierung

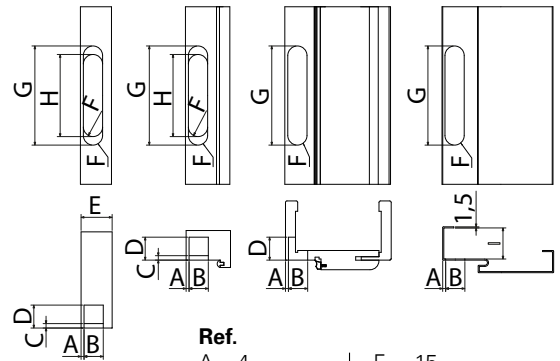
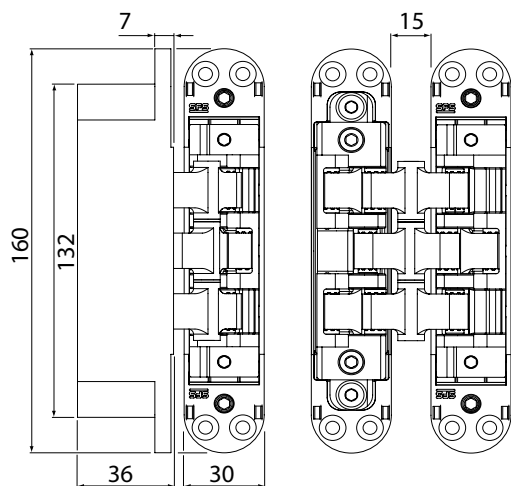
2	7	3	1	1	4	0	10
---	---	---	---	---	---	---	----

Art.-Nr.	Orig.-Nr.	Typ	Oberfläche	Verpackung
627429	1368013	W-Tec 3D+ 60	Verzinkt	3 Stk.
627430	1364563	W-Tec 3D+ 60	Edelstahl-Optik	3 Stk.
627451	1428632	W-Tec 3D+ 60	Verchromt matt	3 Stk.
716107	1407864	W-Tec 3D+ 60	Schwarz RAL 9005	3 Stk.
682521	1615428	W-Tec 3D+ 60	Verzinkt	2 Stk.
682522	1615429	W-Tec 3D+ 60	Edelstahl-Optik	2 Stk.
682523	1615427	W-Tec 3D+ 60	Verchromt matt	2 Stk.

Zubehör siehe Seite 23 →

Beschreibung

W-Tec 3D+ 100



Ref.

A	4	F	15
B	30	G	160
C	7	H	132
D	36	I	Min. 40
E	Min. 38		

Stamm-Nr. 11151

- **Werkstoff:** Stahl
- Wartungsfrei
- Links und rechts einsetzbar

• Gleiche Ausfräsung für Flügel und Rahmen

- Eingebaut mit einem Schlüssel (SW4) stufenlos verstellbar
- Dauerhafte Stabilität ist gewährleistet durch 7 Achsen
- Für flächenbündige Türen
- Tragfähigkeit 100 kg (3 Bänder)/80 kg (2 Bänder)

Klassifizierung

3	7	4	1	1	4	0	11
---	---	---	---	---	---	---	----

Art.-Nr.	Orig.-Nr.	Typ	Oberfläche	Verpackung
627431	1367891	W-Tec 3D+ 100	Verzinkt	2 Stk.
627433	1363919	W-Tec 3D+ 100	Edelstahl-Optik	2 Stk.
627452	1428633	W-Tec 3D+ 100	Verchromt matt	2 Stk.
716125	1407865	W-Tec 3D+ 100	Schwarz RAL 9005	2 Stk.

Austauschbarkeit

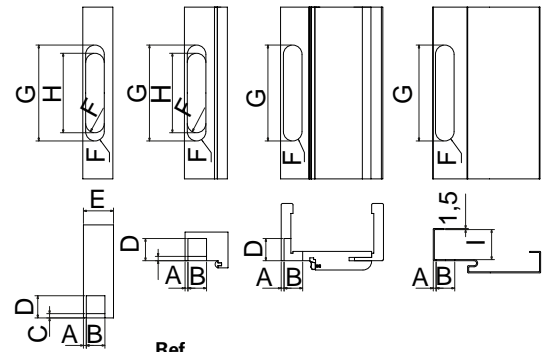
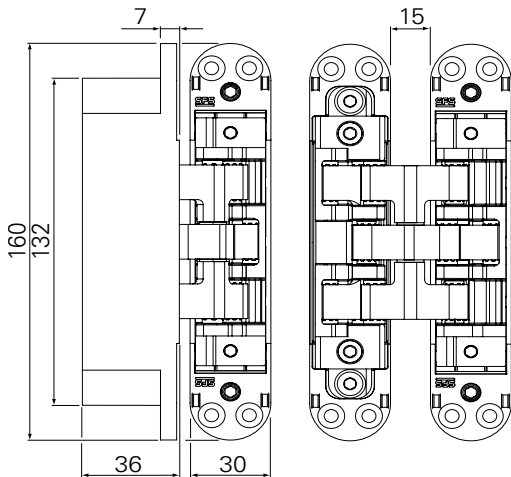
Die hochwertigen Versionen für schwere Türen, SFS W-Tec 3D+100, SFS W-Tec 3D+160 und SFS W-Tec 3Df 160, haben die gleichen Fräsmasse und sind untereinander austauschbar. So besteht die Möglichkeit, Rahmen und Türen immer mit denselben Abmessungen zu fräsen und dann das am besten geeignete Band vor Ort einzusetzen.

Zubehör siehe Seite 23 →



Beschreibung

W-Tec 3D+ 160



Ref.	
A 4	F 15
B 30	G 160
C 7	H 132
D 36	I Min. 40
E Min. 38	

Stamm-Nr. 11152

- **Werkstoff:** Stahl
- Wartungsfrei
- Links und rechts einsetzbar
- **Gleiche Ausfräsung für Flügel und Rahmen**
- Eingebaut mit einem Schlüssel (SW4) stufenlos verstellbar
- Dauerhafte Stabilität ist gewährleistet durch 7 Achsen
- Für flächenbündige Türen
- Tragfähigkeit 160 kg (3 Bänder)/140 kg (2 Bänder)

Klassifizierung

4	7	6	0	1	4	1	13
---	---	---	---	---	---	---	----

Art.-Nr.	Orig.-Nr.	Typ	Oberfläche	Verpackung
627434	1368077	W-Tec 3D+ 160	Verzinkt	2 Stk.
627432	1364572	W-Tec 3D+ 160	Edelstahl-Optik	2 Stk.
627453	1428631	W-Tec 3D+ 160	Verchromt matt	2 Stk.

Austauschbarkeit

Die hochwertigen Versionen für schwere Türen, SFS W-Tec 3D+100, SFS W-Tec 3D+160 und SFS W-Tec 3Df 160, haben die gleichen Fräsmasse und sind untereinander austauschbar. So besteht die Möglichkeit, Rahmen und Türen immer mit denselben Abmessungen zu fräsen und dann das am besten geeignete Band vor Ort einzusetzen.

Zubehör siehe Seite 23

W-Tec 3Df 160

Für Brandschutztüren

Verdeckt liegendes Band mit zusätzlichen Aufschäumstreifen.

Designer wünschen sich Brandschutztüren, die sowohl praktischen als auch ästhetischen Ansprüchen in modernen, designorientierten Umgebungen genügen.

Beim Einsatz des Bandes in Brandschutztüren werden an das Produkt sehr hohe Bedingungen gestellt. Aus diesem Grund wurde das SFS W-Tec 3Df 160 Band mit speziellen Eigenschaften, z.B. durch zusätzliche Aufschäumstreifen, ausgestattet.

W-Tec 3Df hält den schweren Belastungen von Brandschutztüren dauerhaft stand.

Die Brandschutzprüfung ist eine Systemprüfung. Das heisst, das Band muss so eingebaut werden, wie es geprüft wurde. Das Band ist für schwere Türen konstruiert und gefertigt und wurde einer Systemprüfung für Schweizer Anwendungen unterzogen. Es ist EI30 zertifiziert.



w-Tec

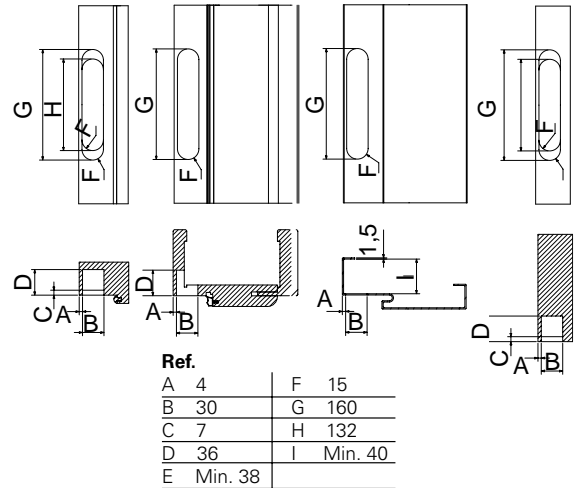
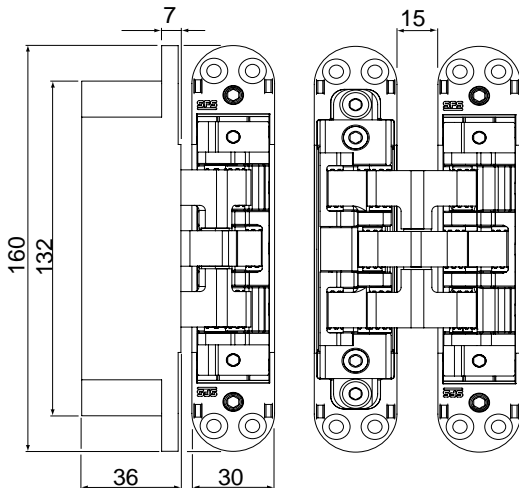
3Df

160





W-Tec 3Df 160



Stamm-Nr. 11157

- **Werkstoff:** Stahl
- Wartungsfrei
- Links und rechts einsetzbar

Gleiche Ausfräsung für Flügel und Rahmen

- Eingebaut mit einem Schlüssel (SW4) stufenlos verstellbar
- Dauerhafte Stabilität ist gewährleistet durch 7 Achsen
- Für flächenbündige Türen
- Tragfähigkeit 160 kg (3 Bänder)/140 kg (2 Bänder)
- Feuerwiderstandsklasse bis EI60 (je nach Türenhersteller oder Systemprüfung)

Klassifizierung

4	7	6	1	1	4	1	13
---	---	---	---	---	---	---	----

Art.-Nr.	Orig.-Nr.	Typ	Oberfläche	Verpackung
622102	1481815	W-Tec 3Df 160	Verchromt matt	2 Stk.

Zubehör siehe Seite 23 →

W-Tec 3DL

Langlebig, stabil, ästhetisch

Das verdeckt liegende Band für schwere Türen.

Das neue W-Tec 3DL ist speziell für hohe Belastungen und für Türen mit Aufdoppelung bis 8 mm entwickelt worden.

Die Möglichkeit, das Band auszuhängen und separat am Rahmen und am Flügel einzubauen, vereinfacht die Montage auf der Baustelle.

Das W-Tec 3DL vereint hohen Nutzen und raffinierte Technik in einem einzigen Produkt. Dank dem speziellen Bewegungsmechanismus mit den 7 Achsen und der aussergewöhnlichen Form der Bewegungshebel, ist das Band äusserst robust und behält die volle Stabilität in jedem Öffnungswinkel.

Die Verstellungen können alle mit einem Schlüssel SW 4 stufenlos und ohne Aushängen der Türe justiert werden.



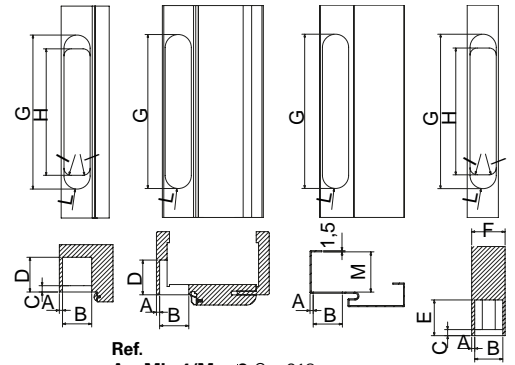
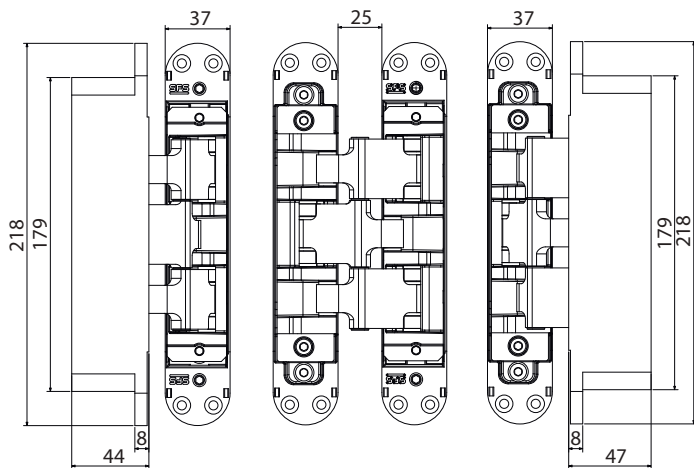
W-Tec

3DL



Beschreibung

W-Tec 3DL



Ref.	
A	Min.4/Max.8
B	37
C	8
D	44
E	47
F	Min.40+A
G	218
H	179
I	10
L	13,5
M	Min. 48

Stamm-Nr. 11158

- **Werkstoff:** Stahl
- Wartungsfrei
- Links und rechts einsetzbar
- **Fräsbreite 37 mm**
- Eingebaut mit einem Schlüssel (SW4) stufenlos verstellbar
- Anwendung für Aufdoppelung bis 8 mm möglich
- Tragfähigkeit 200 kg bei 2 Bändern

Klassifizierung

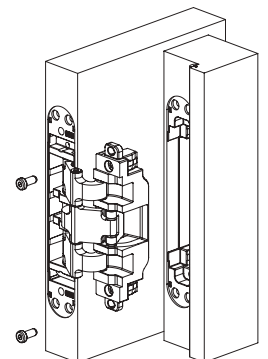
4	7	7	0	1	4	1	14
---	---	---	---	---	---	---	----

Art.-Nr.	Orig.-Nr.	Typ	Oberfläche	Verpackung
655655	1558802	W-Tec 3DL	Verzinkt GSS	2 Stk.
655656	1558801	W-Tec 3DL	Verchromt matt	2 Stk.

Bemerkungen

Die Möglichkeit, das Band auszuhängen und separat am Rahmen und am Flügel einzubauen, vereinfacht die Montage auf der Baustelle.

Zubehör siehe Seite 23 →





Zubehör

Fräslehre für W-Tec 3D+

Stamm-Nr. 11164

Benötigtes Zubehör

W-Tec 3D+: Fräser Ø 20 mm, Anlaufring Ø 30 mm

W-Tec 3Ds: Fräser Ø 16 mm, Anlaufring Ø 27 mm



Artikel-Nr.	Original-Nr.	Ausführung
494338	1272844	Fräslehre einzeln
623473	1502830	Schablonenset für 3Ds (4 Schablonen)
627435	1365130	Schablonenset für 3D+60
627436	1365131	Schablonenset für 3D+100/160 und 3Df 160

Fräser – Schaft Ø 12 mm

Stamm-Nr. 11248

Zum Einfräsen der SFS Einfräsbänder



Artikel-Nr.	Ausführung/Dimension
627442	Ø 20 mm/20×50×112 mm
631618	Ø 16 mm/16×60×110 mm

Fräslehrenset für W-Tec 3DL

Stamm-Nr. 11168

Lieferumfang

Alu-Basisteil, Einsatz und Distanzstück



Artikel-Nr.	Original-Nr.	Ausführung
655660	1558749	Fräslehrenset W-Tec 3DL

Platten-Set W-Tec 3D+ für Holzfutter

Stamm-Nr. 11156

Werkstoff: Stahl
Oberfläche: Verzinkt blau

Lieferumfang

Futterplatte, Distanzstück und Schrauben



Artikel-Nr.	Original-Nr.	Ausführung
627437	1364646	Set für W-Tec 3D+ 60
627438	1364662	Set für W-Tec 3D+ 100/160
628896	1502901	Set für W-Tec 3Ds
655659	1558328	Set für W-Tec 3DL

