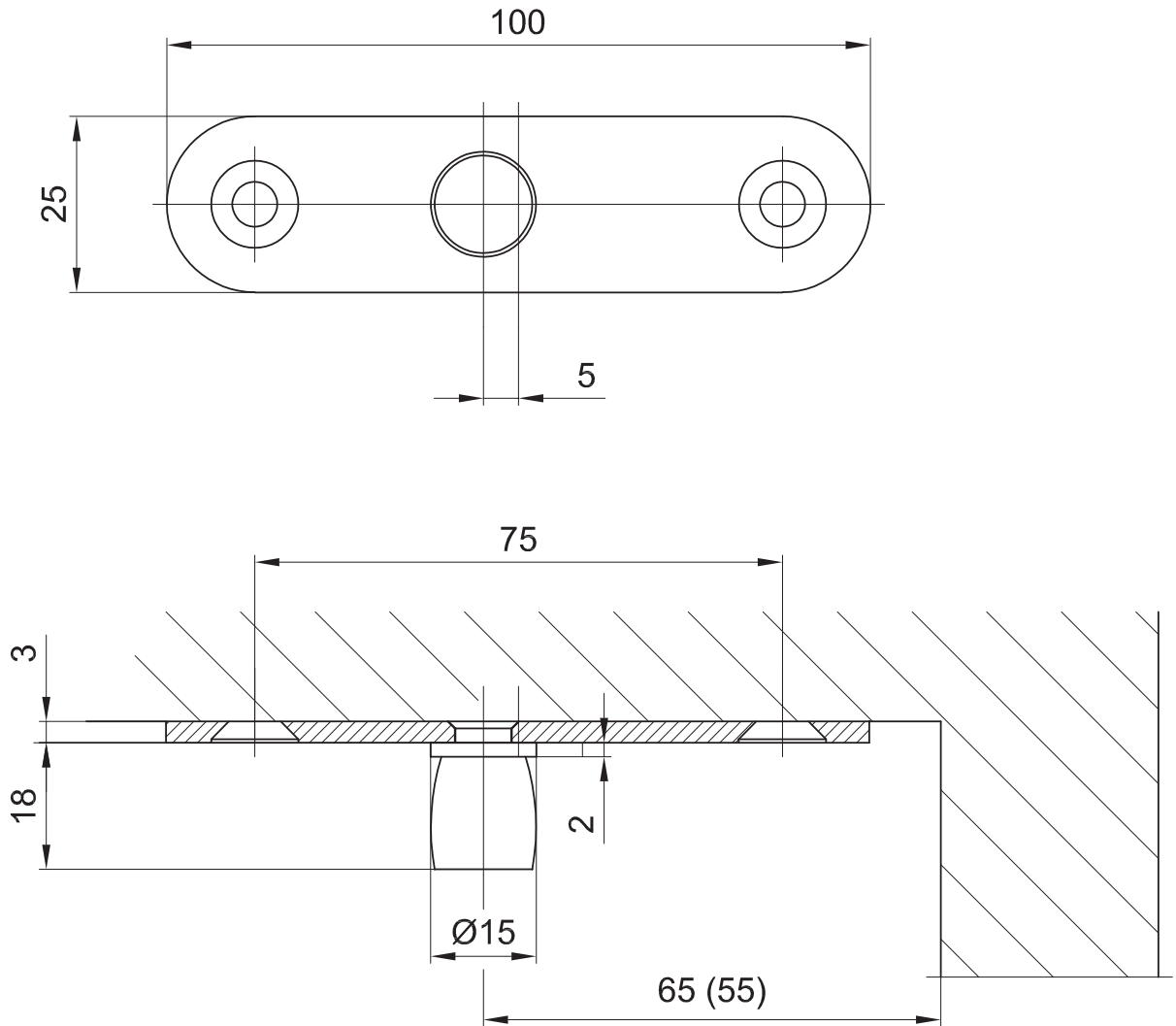


Drehlager für Holz-/Stahlrahmen

PT 24 Zapfen Ø15 mm mit Anschraublase

Anschraublase zum Aufschrauben auf das Mauerwerk
Art. Nr. 01.123
Ausführung: LM, MS und Niro)



T:\SHARED\IDEBFN\KONSTRUKTION_INTERNA\DETAIL\03103-044.DWG