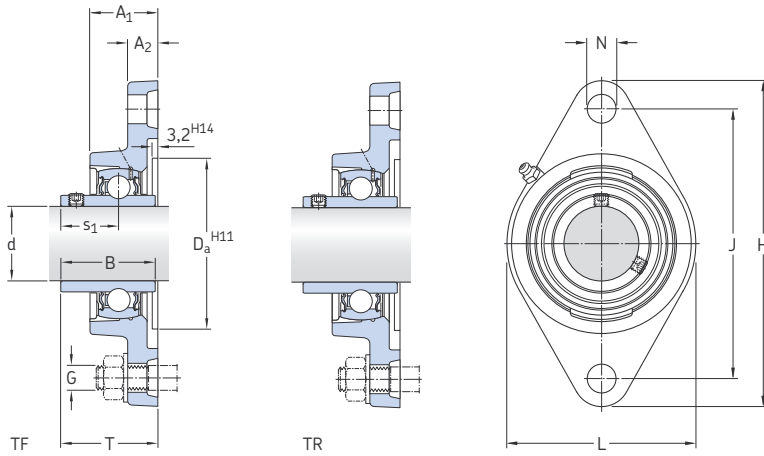
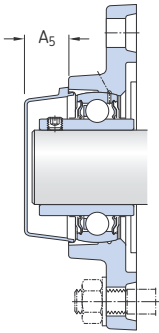


**Y-Flanschlagereinheiten mit ovalem Gussgehäuse und Gewindestiftbefestigung, metrische Wellen
d 12 – 50 mm**



Abmessungen													Tragzahlen		Ermüdungs- grenz- belastung P_u	Grenz- drehzahl bei Wellen- Toleranz h_6	Kurzzeichen Lagereinheit	
d	A_1	A_2	B	D_a	H	J	L	N	G	s_1	T	C	C_0	dyn.				stat.
mm													kN	kN				
12	26	11	27,4	50,8	98,5	76,5	57	11,5	10	15,9	32,9	9,56	4,75	0,2			9 500	FYTB 12 TF
15	26	11	27,4	50,8	98,5	76,5	57	11,5	10	15,9	32,9	9,56	4,75	0,2			9 500	FYTB 15 TF
17	26	11	27,4	50,8	98,5	76,5	57	11,5	10	15,9	32,9	9,56	4,75	0,2			9 500	FYTB 17 TF
20	29,5	11	31	50,8	112	90	60,5	11,5	10	18,3	37,3	12,7	6,55	0,28			8 500	FYTB 20 TF
	25,5	12	31	50,8	112	90	60	12	10	18,3	33,3	12,7	6,55	0,28			8 500	FYTJ 20 TF
	29,5	11	31	50,8	112	90	60,5	11,5	10	18,3	37,3	12,7	6,55	0,28			5 000	FYTB 20 TR
25	30	12	34,1	63,5	124	99	70	11,5	10	19,8	38,8	14	7,8	0,335			7 000	FYTB 25 TF
	27	14	34,1	63,5	130	99	68	16	14	19,8	35,8	14	7,8	0,335			7 000	FYTJ 25 TF
	30	12	34,1	63,5	124	99	70	11,5	10	19,8	38,8	14	7,8	0,335			4 300	FYTB 25 TR
30	32,5	13	38,1	76,2	141,5	116,5	83	11,5	10	22,2	42,2	19,5	11,2	0,475			6 300	FYTB 30 TF
	30,5	13,5	38,1	76,2	148	117	80	16	14	22,2	40,2	19,5	11,2	0,475			6 300	FYTJ 30 TF
	32,5	13	38,1	76,2	141,5	116,5	83	11,5	10	22,2	42,2	19,5	11,2	0,475			3 800	FYTB 30 TR
35	34,5	13	42,9	88,9	156	130	96	14	12	25,4	46,4	25,5	15,3	0,655			5 300	FYTB 35 TF
	34	16	42,9	88,9	161	130	96	16	14	25,4	44,4	25,5	15,3	0,655			5 300	FYTJ 35 TF
	34,5	13	42,9	88,9	156	130	96	14	12	25,4	46,4	25,5	15,3	0,655			3 200	FYTB 35 TR
40	38,5	14	49,2	88,9	171,5	143,5	102	14	12	30,2	54,2	30,7	19	0,8			4 800	FYTB 40 TF
	36	16	49,2	88,9	175	144	100	16	14	30,2	51,2	30,7	19	0,8			4 800	FYTJ 40 TF
	38,5	14	49,2	88,9	171,5	143,5	102	14	12	30,2	54,2	30,7	19	0,8			2 800	FYTB 40 TR
45	39	14	49,2	98,4	178,5	148,5	111	16	14	30,2	54,2	33,2	21,6	0,915			4 300	FYTB 45 TF
	38	18	49,2	98,4	188	148	108	19	16	30,2	52,2	33,2	21,6	0,915			4 300	FYTJ 45 TF
	39	14	49,2	98,4	178,5	148,5	111	16	14	30,2	54,2	33,2	21,6	0,915			2 400	FYTB 45 TR
50	43	15	51,6	101,6	189	157	116	18	16	32,6	60,6	35,1	23,2	0,98			4 000	FYTB 50 TF
	40	18	51,6	101,6	195	157	115	19	16	32,6	54,6	35,1	23,2	0,98			4 000	FYTJ 50 TF
	43	15	51,6	101,6	189	157	116	18	16	32,6	60,6	35,1	23,2	0,98			2 200	FYTB 50 TR



Kurzzzeichen Lagereinheit	Einzelteile Gehäuse	Lager	Gewicht Lager- einheit	Passende Abschlussdeckel	
				Kurzzzeichen	Abmessungen A ₅
			kg	–	mm
FYTB 12 TF	FYTB 503 M	YAR 203/12-2F	0,42	–	–
FYTB 15 TF	FYTB 503 M	YAR 203/15-2F	0,40	–	–
FYTB 17 TF	FYTB 503 M	YAR 203-2F	0,39	–	–
FYTB 20 TF	FYTB 504 M	YAR 204-2F	0,50	ECY 204	18,5
FYTJ 20 TF	FYTJ 504	YAR 204-2F	0,43	–	–
FYTB 20 TR	FYTB 504 M	YAR 204-2RF	0,50	ECY 204	18,5
FYTB 25 TF	FYTB 505 M	YAR 205-2F	0,63	ECY 205	18
FYTJ 25 TF	FYTJ 505	YAR 205-2F	0,58	–	–
FYTB 25 TR	FYTB 505 M	YAR 205-2RF	0,63	ECY 205	18
FYTB 30 TF	FYTB 506 M	YAR 206-2F	0,93	ECY 206	20
FYTJ 30 TF	FYTJ 506	YAR 206-2F	0,93	–	–
FYTB 30 TR	FYTB 506 M	YAR 206-2RF	0,93	ECY 206	20
FYTB 35 TF	FYTB 507 M	YAR 207-2F	1,25	ECY 207	22
FYTJ 35 TF	FYTJ 507	YAR 207-2F	1,15	–	–
FYTB 35 TR	FYTB 507 M	YAR 207-2RF	1,25	ECY 207	22
FYTB 40 TF	FYTB 508 M	YAR 208-2F	1,65	ECY 208	23,5
FYTJ 40 TF	FYTJ 508	YAR 208-2F	1,55	–	–
FYTB 40 TR	FYTB 508 M	YAR 208-2RF	1,65	ECY 208	23,5
FYTB 45 TF	FYTB 509 M	YAR 209-2F	1,80	ECY 209	23
FYTJ 45 TF	FYTJ 509	YAR 209-2F	2,20	–	–
FYTB 45 TR	FYTB 509 M	YAR 209-2RF	1,80	ECY 209	23
FYTB 50 TF	FYTB 510 M	YAR 210-2F	2,15	ECY 210	29,5
FYTJ 50 TF	FYTJ 510	YAR 210-2F	3,10	–	–
FYTB 50 TR	FYTB 510 M	YAR 210-2RF	2,15	ECY 210	29,5