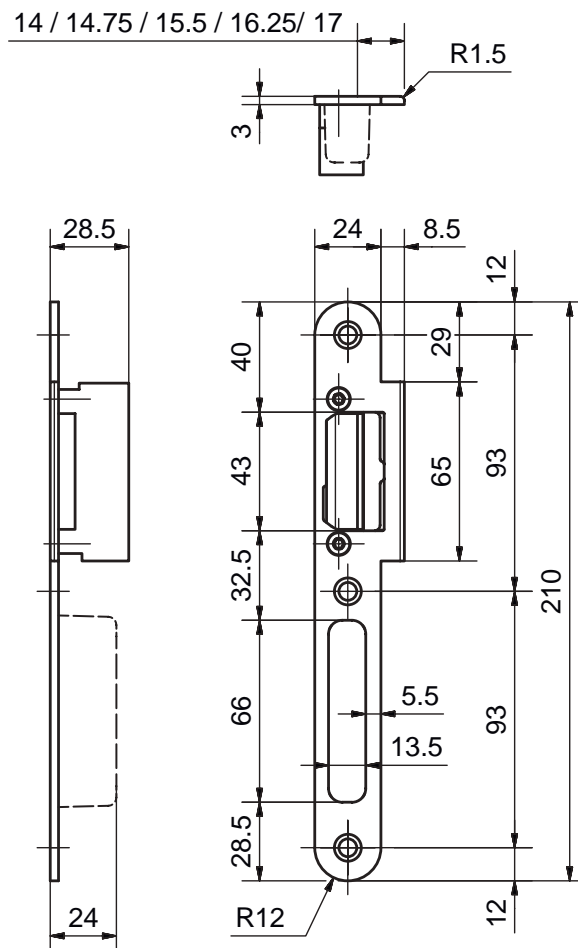


E-1138

Lappenschliessblech - zu Glutz Kompakt Türöffner



Produktprofil

Lappenschliessblech mit Fallenführung kombinierbar mit elektrischem Türöffner für stumpfe Türen an Holzzargen. Die erprobte Fallenführung garantiert ein leichtes Öffnen und Schliessen der Türe.

Standardausführungen

Edelstahl matt
 210 x 24 x 3 mm
 Radius 1.5 mm
 Steg 14-17 mm
 Links / rechts Angabe erforderlich

Optionen

Kunststoff Steckbox schwarz zur Abdeckung der Holzausfräsung bei Falle und Riegel
 Achtung: E-Öffner mit Fallenführung bestellen!