

## TE 541 3D FVZ

für ungefälzte Wohnraum- und Objektüren mit nicht sichtbar montierter Zarge



### Produktmerkmale

- FVZ = flächenversetzter Zargenspiegel
- Flächenversatz bis 14 mm
- komplett verdeckt liegendes Bandsystem
- für Holz-, Stahl- und Aluminiumzargen
- für ungefälzte Objekt- und Funktionstüren
- seitlich geschlossene Bandgehäuse für eine homogene Optik in der Fräsung
- komfortable 3D Verstellung (Seite +/- 3,0 mm, Höhe +/- 3,0 mm, Andruck +/- 1,0 mm)
- wartungsfreie Gleitlagertechnik

### Technische Daten

Eigenschaften	Wert
Belastungswert	100,0 kg
Gesamtlänge	185,0 mm
Breite (Flügelteil)	28,0 mm
Breite (Rahmenteil)	28,0 mm
Fräserdurchmesser	24,0 mm
Anlaufringdurchmesser	30,0 mm
Öffnungswinkel	+ 180°

### Prüfzeichen



CE-Zertifizierung



IFT-Zertifizierung



Warringtonfire-Zertifizierung

### Klassifizierungsschlüssel

4 7 5 1<sup>-1</sup> 1 -<sup>-2</sup> 0 12

<sup>1</sup> Die Prüfung von Funktionstüren erfolgt immer am kompletten Türelement.

<sup>2</sup> in Abhängigkeit der Oberflächenausführung

**TECTUS - TE 541 3D FVZ****Hinweis**

Der o.g. Belastungswert bezieht sich auf zwei Bänder pro Flügel (1 x 2 m), ausführliche Angaben dazu finden Sie im Bereich [Technische Informationen](#).

Bei einer Öffnungsposition von 180° muss die Tür ggf. zusätzlich gehalten werden.

**Lehrentechnik**

Universalfräsrahmen

Schablone 5 250682 5

Rahmen , Stufe 3

Schablone 5 250942 5

Rahmen / Flügel, Stufe 1

Schablone 5 250943 5

Rahmen / Flügel, Stufe 2

Schablone 5 250944 5

Flügel, Stufe 3

**Kombinierbar mit**

TE 541 3D FVZ FZ

TE 541 3D FVZ SZ

TE 541 3D FVZ ST

**Funktionsbereich**

Feuerschutz



Rauchschutz



Schallschutz

**Artikelausführung**

Oberfläche

poliert vermessingt (SW 030)

VPE

à 2 Stück

DIN

DIN rechts und links

ART-NR.

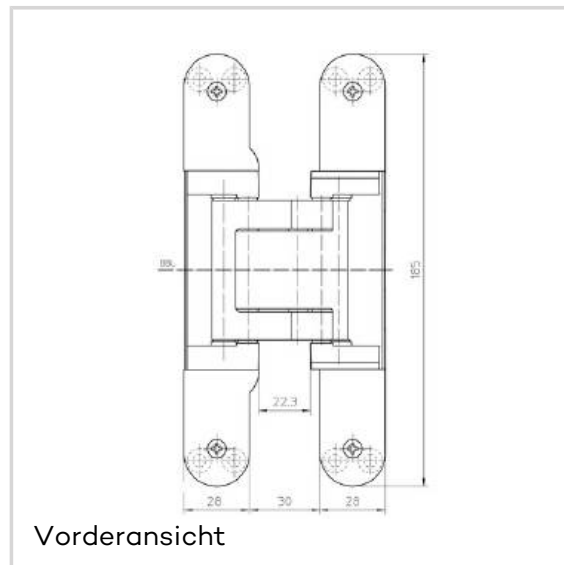
5 400631 0 03002

EAN

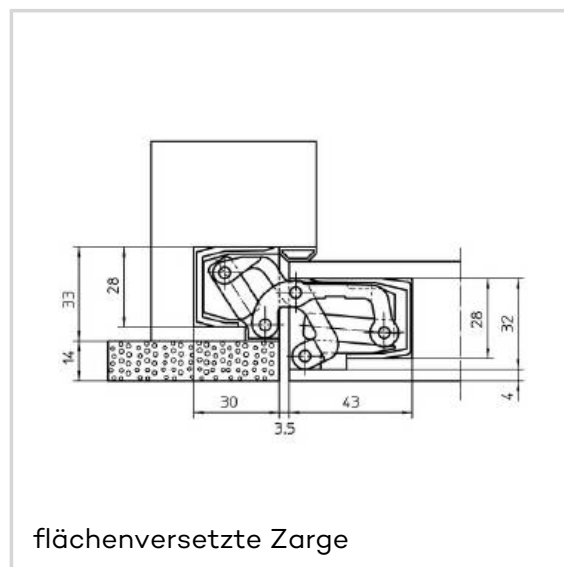
4015471122782

Oberfläche

poliert vernickelt (SW 038)



Vorderansicht



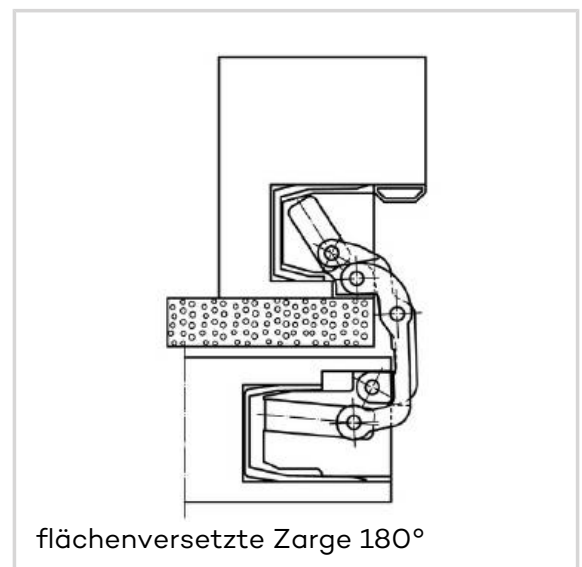
flächenversetzte Zarge



flächenversetzte Aluminiumzarge

## TECTUS - TE 541 3D FVZ

VPE	à 2 Stück
DIN	DIN rechts und links
ART-NR.	5 400631 0 03802
EAN	4015471120047
Oberfläche	matt vermessingt (SW 047)
VPE	à 2 Stück
DIN	DIN rechts und links
ART-NR.	5 400631 0 04702
EAN	4015471133658
Oberfläche	RAL 9016 Verkehrsweiß (SW 070)
VPE	à 2 Stück
DIN	DIN rechts und links
ART-NR.	5 400631 0 07002
EAN	4015471122799
Oberfläche	RAL 9005 Schwarz matt (SW 107)
VPE	à 2 Stück
DIN	DIN rechts und links
ART-NR.	5 400631 0 10702
EAN	4015471122805
Oberfläche	F1-farbig (SW 124)
VPE	à 2 Stück
DIN	DIN rechts und links
ART-NR.	5 400631 0 12402
EAN	4015471110130
Oberfläche	F2-farbig (SW 125)
VPE	à 2 Stück
DIN	DIN rechts und links
ART-NR.	5 400631 0 12502
EAN	4015471119263
Oberfläche	Edelstahl Look (SW 126)
VPE	à 2 Stück
DIN	DIN rechts und links
ART-NR.	5 400631 0 12602
EAN	4015471110147



## TECTUS - TE 541 3D FVZ

Oberfläche	Satin Nickel (SW 144)
VPE	à 2 Stück
DIN	DIN rechts und links
ART-NR.	5 400631 0 14402
EAN	4015471122812
Oberfläche	Satin Chrom (SW 146)
VPE	à 2 Stück
DIN	DIN rechts und links
ART-NR.	5 400631 0 14602
EAN	4015471122829
Oberfläche	Rustic Umber (SW 156)
VPE	à 2 Stück
DIN	DIN rechts und links
ART-NR.	5 400631 0 15602
EAN	4015471119423
Oberfläche	Bronze Metallic (SW 168)
VPE	à 2 Stück
DIN	DIN rechts und links
ART-NR.	5 400631 0 16802
EAN	4015471122379
Oberfläche	Bronzefarbig (SW 174)
VPE	à 2 Stück
DIN	DIN rechts und links
ART-NR.	5 400631 0 17402
EAN	4015471134044
Oberfläche	Mittel Bronzefarbig (SW 175)
VPE	à 2 Stück
DIN	DIN rechts und links
ART-NR.	5 400631 0 17502
EAN	4015471138158
Oberfläche	Dunkel Bronzefarbig (SW 176)
VPE	à 2 Stück
DIN	DIN rechts und links
ART-NR.	5 400631 0 17602
EAN	4015471131838

