

## VX 7729/120

für ungefälzte Objekttüren



### Produktmerkmale

- für ungefälzte Objekttüren
- für Holz-, Stahl- und Aluminiumzargen
- für 3D verstellbare Aufnahmeelemente VARIANT VX
- innenliegender, verdrehsicherer Schraubstift
- verdeckt liegende, wartungsfreie Axial-Radial-Gleitlager

### Technische Daten

Eigenschaften	Wert
Belastungswert	120,0 kg
Rollenlänge	120,0 mm
Rollendurchmesser	20,0 mm
Stiftdurchmesser	10,0 mm
Fräserdurchmesser	24,0 mm
Anlaufringdurchmesser	30,0 mm
Materialstärke	3,5 mm
Schrauben	5,0 x 50,0 mm

### Hinweis

### Prüfzeichen



CE-Zertifizierung



IFT-Zertifizierung

### Klassifizierungsschlüssel

4	7	6	1 <sup>1</sup>	1	— <sup>2</sup>	1	13
---	---	---	----------------	---	----------------	---	----

<sup>1</sup> Die Prüfung von Funktionstüren erfolgt immer am kompletten Türelement.

<sup>2</sup> in Abhängigkeit der Oberflächenausführung

**VARIANT VX - VX 7729/120**

Der o.g. Belastungswert bezieht sich auf zwei Bänder pro Flügel (1 x 2 m). Dabei sind auch die Belastungswerte des jeweils kombinierten Aufnahmeelements zu berücksichtigen. Ausführliche Angaben dazu finden Sie im Bereich [Technische Informationen](#).

Ausführung mit Stiftsicherung (MSTS) lieferbar.

Zur tieferen Senkung sind alternativ auch Schrauben 4,5 x 50,0 mm einsetzbar.

**Lehrentechnik**

Universalfräsrahmen  
Schablone 5 250354 5

**Kombinierbar mit**

VX 2501 3D N  
VX 7501 3D  
VX 2502 3D N  
VX 7502 3D  
VX 2505 3D N  
VX 7505 3D  
VX 2511 3D  
VX 7511 3D  
VX 7512 3D  
VX 7521 3D

**Funktionsbereich**

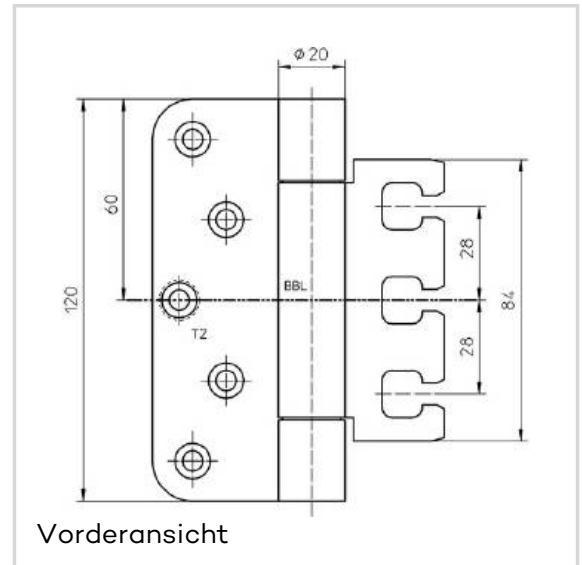
Feuerschutz



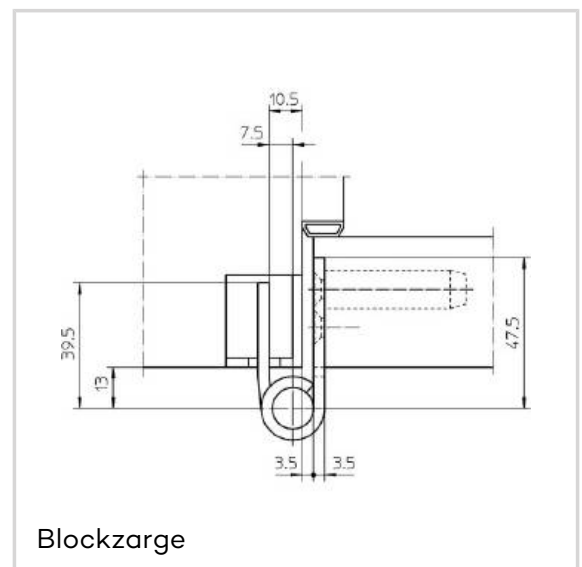
Rauchschutz

**Artikelausführung**

Oberfläche	matt vernickelt F2 (SW 018)
VPE	à 2 Stück
DIN	DIN rechts und links
ART-NR.	5 040710 0 01802



Vorderansicht



Blockzarge

## VARIANT VX - VX 7729/120

EAN	4015471024239
Oberfläche	poliert vermessingt (SW 030)
VPE	à 2 Stück
DIN	DIN rechts und links
ART-NR.	5 040710 0 03002
EAN	4015471033453
Oberfläche	matt verchromt F1 (SW 037)
VPE	à 2 Stück
DIN	DIN rechts und links
ART-NR.	5 040710 0 03702
EAN	4015471024246
Oberfläche	Edelstahl matt (SW 040)
VPE	à 2 Stück
DIN	DIN rechts und links
ART-NR.	5 040710 0 04002
EAN	4015471022105
Oberfläche	Edelstahl matt (SW 040)
VPE	à 20 Stück
DIN	DIN rechts und links
ART-NR.	5 040710 0 04007
EAN	4015471028541
Oberfläche	Edelstahl poliert (SW 042)
VPE	à 2 Stück
DIN	DIN rechts und links
ART-NR.	5 040710 0 04202
EAN	4015471074265
Oberfläche	RAL 9005 Schwarz matt (SW 107)
VPE	à 2 Stück
DIN	DIN rechts und links
ART-NR.	5 040710 0 10702
EAN	4015471136741