

VX 7939/100 FD

für gefälzte Schallschutztüren mit Flügeldichtung




Produktmerkmale


- für gefälzte Schallschutztüren
- mit Aufnahmenut für durchgehende Flügeldichtung
- für Holz-, Stahl- und Aluminiumzargen
- für 3D verstellbare Aufnahmeelemente VARIANT VX
- innenliegender, verdrehsicherer Schraubstift
- verdeckt liegende, wartungsfreie Axial-Radial-Gleitlager

Technische Daten

Eigenschaften	Wert
Belastungswert	100,0 kg
Rollenlänge	95,0 mm
Rollendurchmesser	20,0 mm
Stiftdurchmesser	10,0 mm
Fräserdurchmesser	24,0 mm
Anlaufringdurchmesser	30,0 mm
Materialstärke	3,5 mm
Schrauben	5,0 x 50,0 mm
Schrauben für Abdeckplatte	3,0 x 25,0 mm

Prüfzeichen

 CE-Zertifizierung

 IFT-Zertifizierung

Klassifizierungsschlüssel

4 7 5 1^{*1} 1 —^{*2} 1 12

*¹ Die Prüfung von Funktionstüren erfolgt immer am kompletten Türelement.

*² in Abhängigkeit der Oberflächenausführung

VARIANT VX - VX 7939/100 FD

Hinweis

Der o.g. Belastungswert bezieht sich auf zwei Bänder pro Flügel (1 x 2 m). Dabei sind auch die Belastungswerte des jeweils kombinierten Aufnahmeelements zu berücksichtigen. Ausführlichen Angaben dazu finden Sie im Bereich [Technische Informationen](#).

Ausführung mit Stiftsicherung (MSTS) lieferbar.

Zur tieferen Senkung sind alternativ auch Schrauben 4,5 x 50,0 mm einsetzbar.

Verwendbar für

Universalfräsrahmen
Schablone 5 250571 5

Kombinierbar mit

VX 2501 3D N
VX 7501 3D
VX 2502 3D N
VX 7502 3D
VX 2505 3D N
VX 7505 3D
VX 2511 3D
VX 7521 3D

Funktionsbereich



Feuerschutz



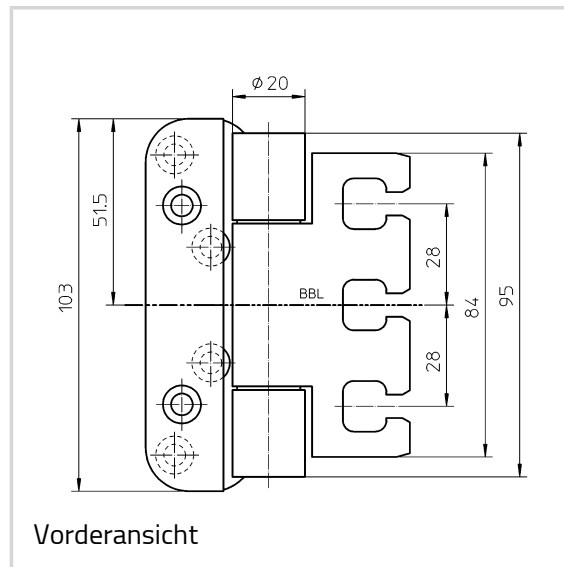
Rauchschutz



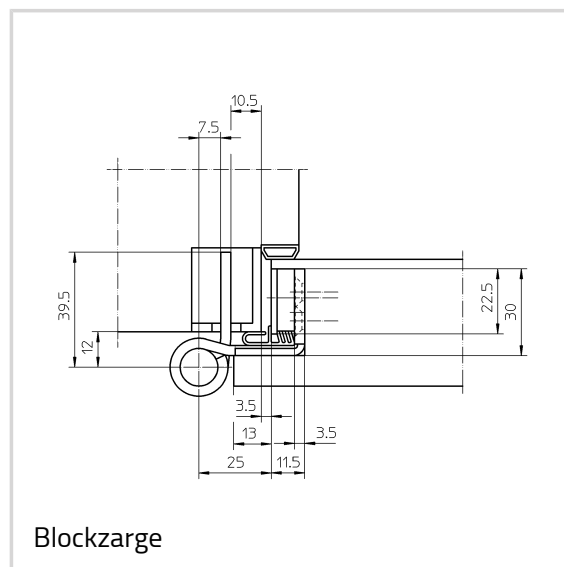
Schallschutz

Artikelausführung

Oberfläche	matt vernickelt/F2 (018)
OF-NR.	018
VPE	à 10 Stück
DIN	DIN rechts und links
ART-NR.	5 030664 0 01806



Vorderansicht



Blockzarge

VARIANT VX - VX 7939/100 FD

EAN	4015471024192
Oberfläche	Edelstahl matt (040)
OF-NR.	040
VPE	à 10 Stück
DIN	DIN rechts und links
ART-NR.	5 030664 0 04006
EAN	4015471008796