

TE 640 3D

für ungefälzte, schwere Objekt- und Funktionstüren



Produktmerkmale

- komplett verdeckt liegendes Bandsystem
- für Holz-, Stahl- und Aluminiumzargen
- für ungefälzte, schwere Objekt- und Funktionstüren
- seitlich geschlossene Bandgehäuse für eine homogene Optik in der Fräsung
- komfortable 3D Verstellung (Seite +/- 3,0 mm, Höhe +/- 3,0 mm, Andruck +/- 1,0 mm)
- wartungsfreie Gleitlagertechnik

Technische Daten

Eigenschaften	Wert
Belastungswert	200,0 kg
Gesamtlänge	240,0 mm
Breite (Flügelteil)	32,0 mm
Breite (Rahmenteil)	32,0 mm
Fräserdurchmesser	24,0 mm
Anlaufringdurchmesser	30,0 mm
Öffnungswinkel	+ 180°

Hinweis

Prüfzeichen



CE-Zertifizierung



IFT-Zertifizierung



UL-Zertifizierung

Klassifizierungsschlüssel

4	7	7	1 ¹	1	- ²	1	14
---	---	---	----------------	---	----------------	---	----

¹ Die Prüfung von Funktionstüren erfolgt immer am kompletten Türelement.

² in Abhängigkeit der Oberflächenausführung

TECTUS - TE 640 3D

Der o.g. Belastungswert bezieht sich auf zwei Bänder pro Flügel (1 x 2 m). Dabei sind auch die Belastungswerte des jeweils kombinierten Aufnahmeelements zu berücksichtigen. Ausführliche Angaben dazu finden Sie im Bereich [Technische Informationen](#).

Bei einer Öffnungsposition von 180° muss die Tür ggf. zusätzlich gehalten werden.

Lehrentechnik

Universalfräsrahmen

Schablone 5 250659 5

Stufe 1

Schablone 5 250689 5

Stufe 2

Kombinierbar mit

TE 640 3D FZ

TE 640 3D BW/16

TE 640 3D BW/20

TE 640 3D SZ

TE 640 3D ST

Funktionsbereich

Einbruchhemmung



Feuerschutz



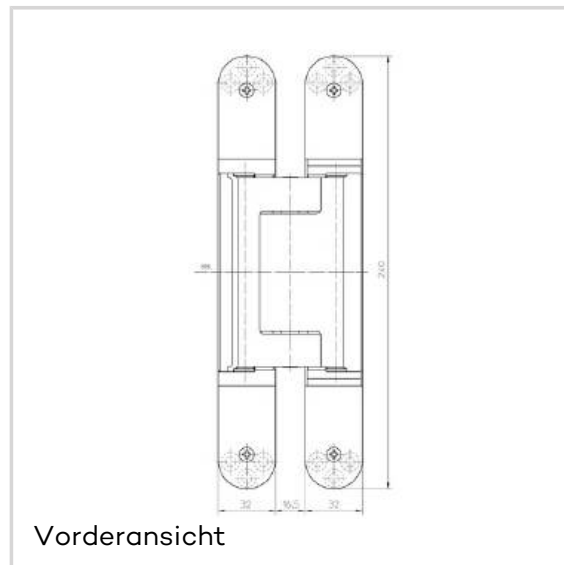
Rauchschutz



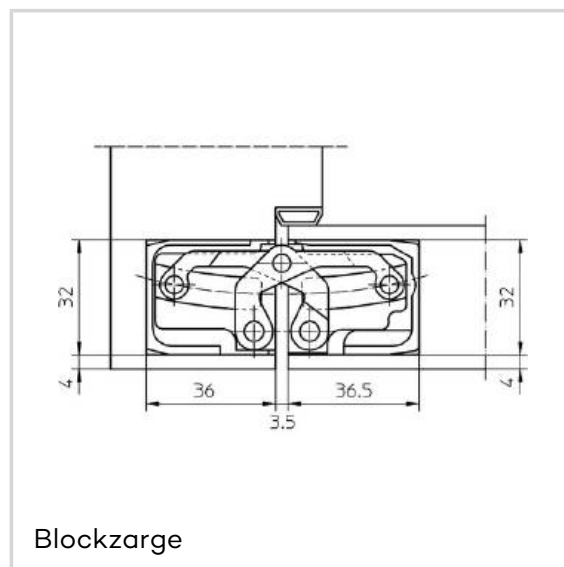
Schallschutz

Artikelausführung

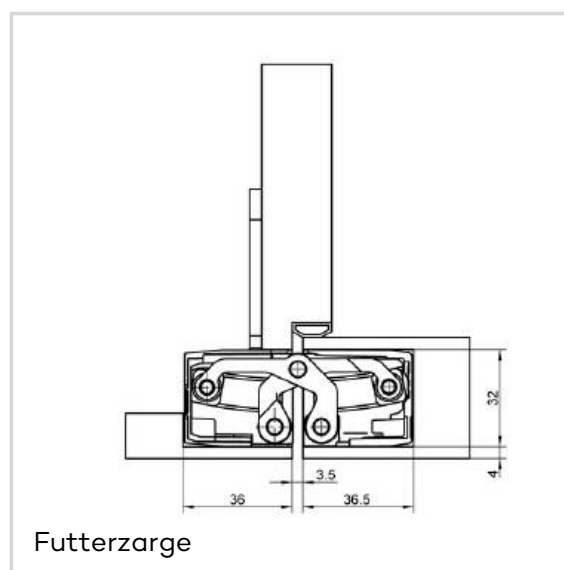
Oberfläche	poliert vermessingt (SW 030)
VPE	à 2 Stück
DIN	DIN rechts und links
ART-NR.	5 400696 0 03002
EAN	4015471127312



Vorderansicht



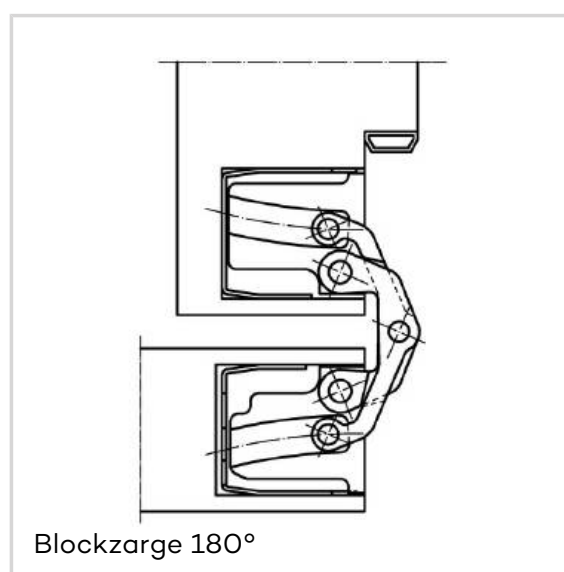
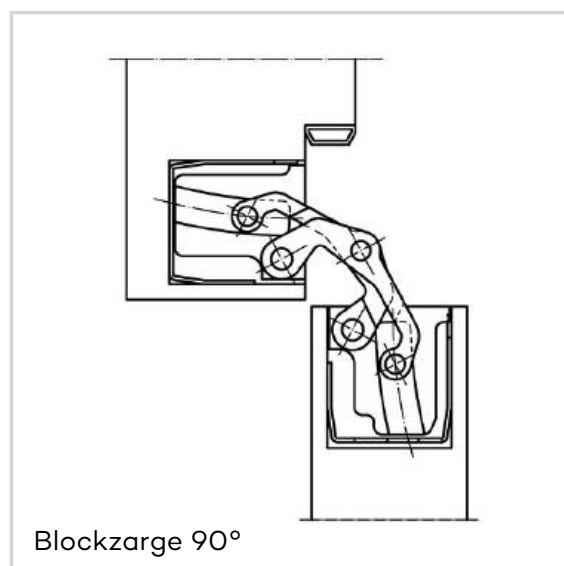
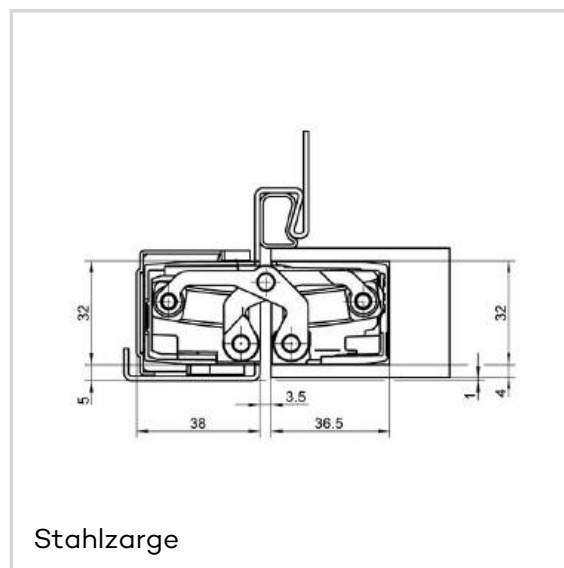
Blockzarge



Futterzarge

TECTUS - TE 640 3D

Oberfläche	poliert vernickelt (SW 038)
VPE	à 2 Stück
DIN	DIN rechts und links
ART-NR.	5 400696 0 03802
EAN	4015471127336
Oberfläche	matt vermessingt (SW 047)
VPE	à 2 Stück
DIN	DIN rechts und links
ART-NR.	5 400696 0 04702
EAN	4015471128258
Oberfläche	RAL 9016 Verkehrsweiß (SW 070)
VPE	à 2 Stück
DIN	DIN rechts und links
ART-NR.	5 400696 0 07002
EAN	4015471127411
Oberfläche	RAL 9005 Schwarz matt (SW 107)
VPE	à 2 Stück
DIN	DIN rechts und links
ART-NR.	5 400696 0 10702
EAN	4015471128197
Oberfläche	F1-farbig (SW 124)
VPE	à 2 Stück
DIN	DIN rechts und links
ART-NR.	5 400696 0 12402
EAN	4015471128227
Oberfläche	F2-farbig (SW 125)
VPE	à 2 Stück
DIN	DIN rechts und links
ART-NR.	5 400696 0 12502
EAN	4015471128234
Oberfläche	Edelstahl Look (SW 126)
VPE	à 2 Stück
DIN	DIN rechts und links



TECTUS - TE 640 3D

ART-NR. EAN	5 400696 0 12602 4015471128456
Oberfläche VPE DIN ART-NR. EAN	Satin Nickel (SW 144) à 2 Stück DIN rechts und links 5 400696 0 14402 4015471128302
Oberfläche VPE DIN ART-NR. EAN	Satin Chrom (SW 146) à 2 Stück DIN rechts und links 5 400696 0 14602 4015471128296
Oberfläche VPE DIN ART-NR. EAN	Rustic Umber (SW 156) à 2 Stück DIN rechts und links 5 400696 0 15602 4015471128470
Oberfläche VPE DIN ART-NR. EAN	Bronze Metallic (SW 168) à 2 Stück DIN rechts und links 5 400696 0 16802 4015471128487
Oberfläche VPE DIN ART-NR. EAN	Bronzefarbig (SW 174) à 2 Stück DIN rechts und links 5 400696 0 17402 4015471128494
Oberfläche VPE DIN ART-NR. EAN	Mittel Bronzefarbig (SW 175) à 2 Stück DIN rechts und links 5 400696 0 17502 4015471128500
Oberfläche VPE DIN	Dunkel Bronzefarbig (SW 176) à 2 Stück DIN rechts und links

TECTUS - TE 640 3D

ART-NR.	5 400696 0 17602
EAN	4015471128517